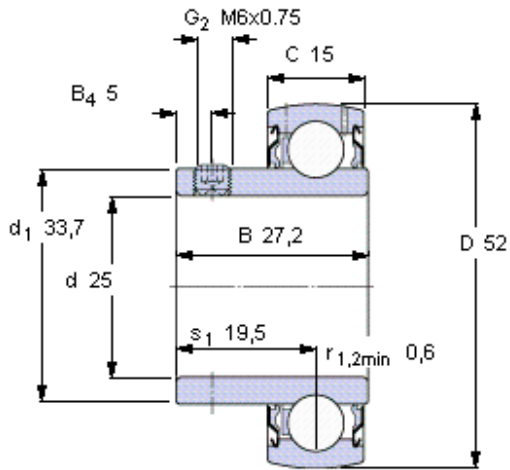


Ložiska Y, se stavěcím šroubem

Základní rozměry				Základní hodnoty zatížení		Omezující rychlost s tolerancí hřídele h6	Označení
d	D	B	C	dynamické C	statické C0		
mm				kN		ot/min	-
<b>25</b>	52	27,2	15	14	7,8	7000	<b>YAT 205</b>



**Šestihranný klíč velikost [mm]**

3

**Doporučený utahovací moment [Nm]**

4

**Příslušný pryžový usazovací kroužek**

RIS 205

**Faktor výpočtu**

$f_0$  14